

Sistema de movimentación para Rack  
Type  
Curva de carga de 180° conducida por  
el lavavajillas - Sentido horario

ARTÍCULO # \_\_\_\_\_

MODELO # \_\_\_\_\_

NOMBRE # \_\_\_\_\_

SIS # \_\_\_\_\_

AIA # \_\_\_\_\_



865458 (HSLC180C)

Curva de carga, 180°,  
conducida por el  
lavavajillas, sentido horario

## Descripción

### Artículo No. \_\_\_\_\_

Construida en acero inoxidable AISI 304. Cuba con fondo inclinado y desagüe. Barra de alimentación. Conducida por el lavavajillas. Patas cuadradas tubulares de 40 x 40 mm regulables en altura. Diseñada para cestos de lavavajillas de 500 x 500 mm. Envío montado. Dirección de alimentación de cestos: sentido horario. Adaptada para la conexión con mesas móviles de rodillos.

## Características técnicas

- Diseñada para cestos de lavado de 500x500 mm.
- El sistema de sellado y de cerradura con un número limitado de tornillos permiten una rápida y sencilla conexión.
- La mesa de clasificación manual con carga lateral se puede conectar a un lavavajillas Rack Type o después de la cinta transportadora de rodillos, a una curva de 90° conducida por el lavavajillas y a una unidad de carga lateral en el lado de carga.
- Curva conducida por el lavavajillas.
- Sistema conducido por debajo de la cuba para facilitar el acceso a la cuba.
- Ángulo de 45° para reducir el espacio utilizado.
- El movimiento del cesto es por debajo para mayor seguridad.
- Conexión a la mesa de rodillos móviles con sistema "Click-in".
- La curva de 180° conducida por el lavavajillas se instala entre un lavavajillas y una mesa de rodillos móviles.

## Construcción

- Todas las superficies son lisas con acabado pulido.
- Cuba de acero inoxidable AISI 340 de 1,2 mm de espesor.
- Patas cuadradas tubulares de 40x40 mm, en acero inoxidable AISI 304.
- Bridas gruesas soldadas para una conexión sólida entre unidades.
- El fondo inclinado de la mesa ayuda a un drenaje uniforme y rápido.
- 90° cut corner to fit compatibly with corner dryer of entry rack type.
- Apto para instalar una única unidad con lavavajillas o para combinarla con otras mesas.

Aprobación: \_\_\_\_\_

**Info**
**Dimensiones externas, ancho**

865458 (HSLC180C) 1450 mm

**Dimensiones externas, fondo**

850 mm

**Dimensiones externas, alto**

910 mm

**Peso neto**

40 kg

**Ajuste de alto**

50/50 mm

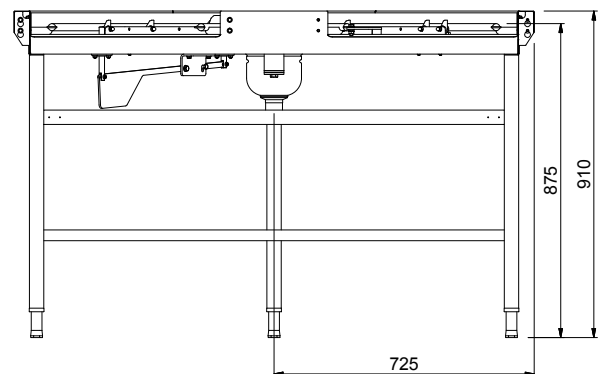
**Posición para el lavavajillas**

Carga

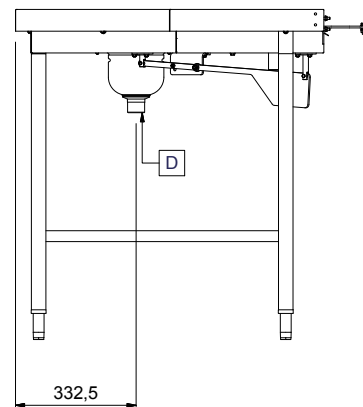
**Material del cuenco**

AISI 304 - EN 1.4301

Alzado

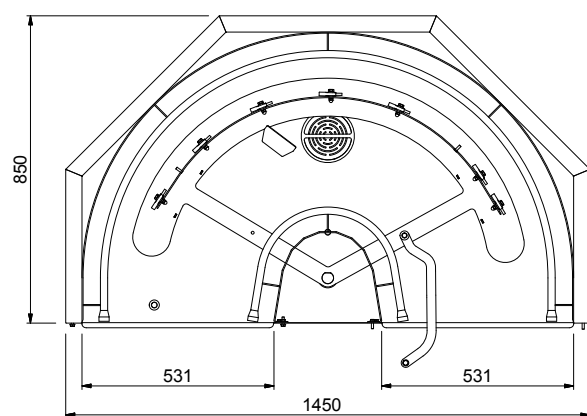


Lateral



D = Desagüe

Planta


**Sistema de movimentación para Rack Type**  
**Curva de carga de 180° conducida por el lavavajillas - Sentido horario**

La Empresa se reserva el derecho de modificar especificaciones sin previo aviso